



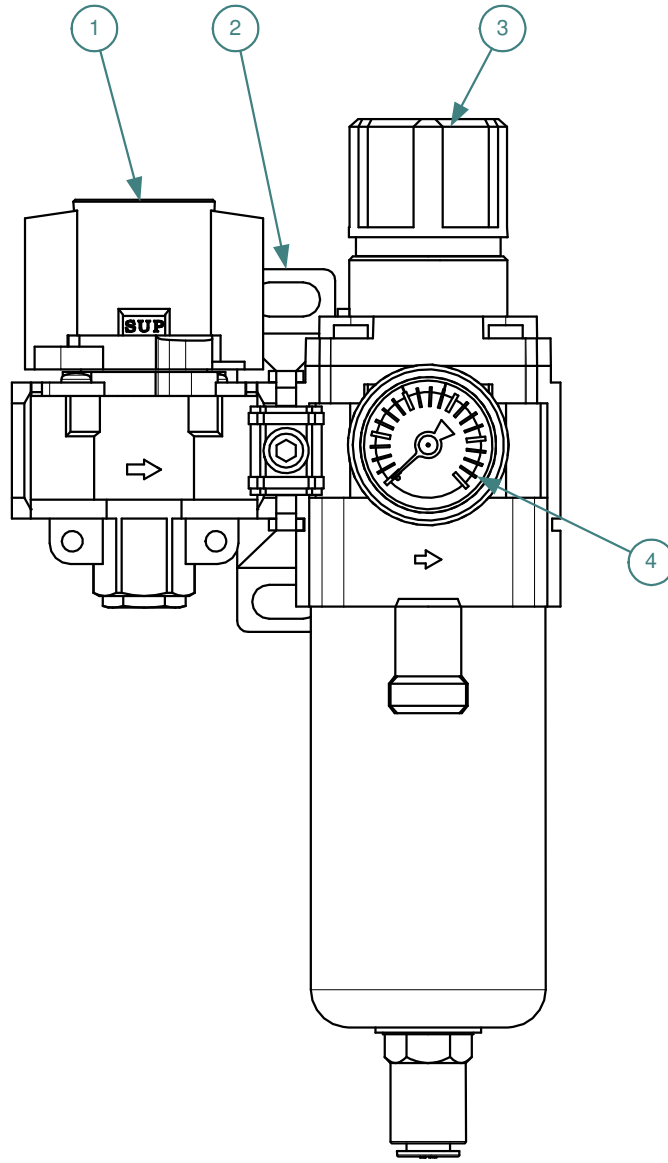
A4

Placed order counts as approval of design/drawing.
SMC reserves the right to change products to equivalent without prior notice (however not changing function)

Lagd order räknas som godkännande av konstruktion/ritning.
SMC förbehåller sig rätten att byta ut produkter till likvärdiga utan att meddela kund (dock ej att funktion ändras)

Detta dokument tillhör SMC Pneumatics Sweden AB och får ej utan vårt skriftliga medgivande ändras, kopieras, användas för tillverkning eller delges annan person eller firma.

This document is the property of SMC Pneumatics Sweden AB and may not be altered, copied, used for manufacturing or disclosed to any third party without our written consent.



4	1	G46-10-01-L	Gauge 0 to 1,0MPa w ith limit indicator
3	1	AW40-F04D-B	Filter Regulator 0,5micron 0,05 to 0,85MPa
2	1	Y400T-A	Spacer w ith bracket
1	1	VHS40-F04B-S	3 Port, Residual Pressure Relief Valve
Pos	Ant	Artikel- /Bestnummer	Description

General tolerans ISO 2768-mK	Salesman ANLG	Drawn by JOJE	Changed by	Approved by	Scale 1:2	Parent drawing no: 	Date last saved 2015-11-23 08:04
 SMC Pneumatics Sweden AB www.smc.nu		SMC Pneumatics Sweden AB FR-UNIT SIZE 40 Assembly no: 5M-1449			Drawing number: 140400-004.icd		Rev A